



www.netgraf.pl

Moduł LED LG-LV3504W Biały



Promocja: 2.58, stara cena: 2.67

Producent:



Dostępność:

24 godziny

nr. katalogowy:

LG-LV3504W

Moduł LED LG-LV3504W Biały

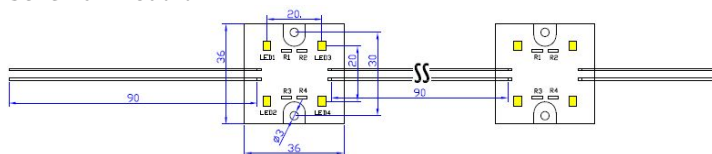
Obudowa modułów wykonana jest z materiału ABS. Diody pokryte są przezrystą żywicą epoksydową. Moduły te posiadają doskonałe parametry elektryczne, odporność na uderzenia, odporność na zużycie, odporność na wilgotność i odporność chemiczną. Dzięki małym rozmiarom oraz swojej lekkości są łatwe w montażu, który dodatkowo ułatwia taśma klejąca znajdująca się na spodzie modułu oraz otwory na śruby.

NOWOŚĆ - kąt świecenia modułów = 140°

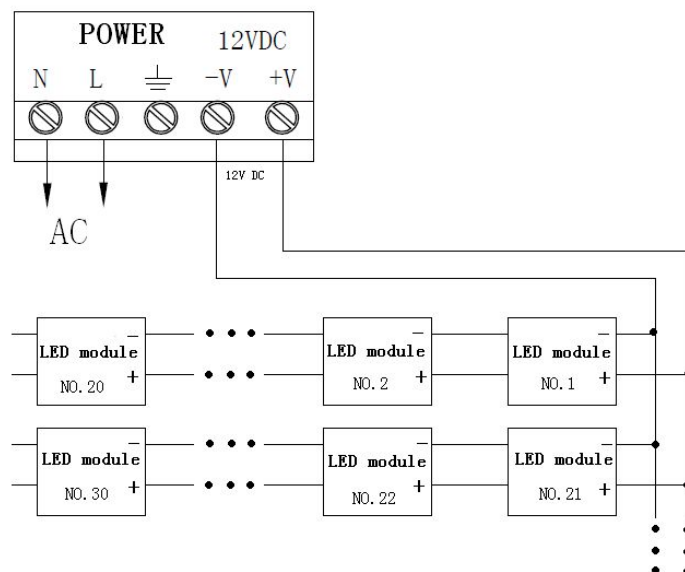
Produkt przeznaczony do użytku domowego oraz profesjonalnego, doskonale nadający się do różnego rodzaju podświetleń takich jak np. reklamy wewnętrzne i zewnętrzne, plafony, wystawy, meble.

Gwarancja: 12 miesięcy

Schemat modułu:



Schemat podłączenia:



Numer Katalogowy: LG-LV3504W

Ilość diod: 4

Napięcie (DC V): 12

Prąd (A): 0,04

Moc (W): 0,24
Jasność (lm): 15
Temperatura koloru (K): 6000-7000
Współczynnik CRI: 65
Temperatura pracy (°C): -40 ~ +75
Temperatura magazynowania (°C): -40 ~ +80
Żywotność (h): 50000
Materiał: ABS i żywica epoksydowa
Rozmiar (mm): 36x36x6
Współczynnik IP: 65
Kolor: biały
Ilość modułów w łańcuchu: 20
Kąt Świecenia: 140
Długość kabla pomiędzy modułami: 75mm

www.netgraf.pl