



www.netgraf.pl

Moduł LED LG-LV5004W Biały



Promocja: 3.99, stara cena: 4.99

Producent: 
Dostępność: 24 godziny
nr. katalogowy: LG-LV5004W

Moduł LED LG-LV5004W Biały

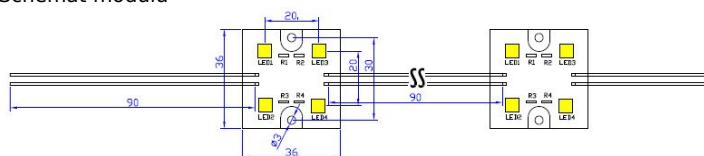
Obudowa modułów wykonana jest z materiału ABS. Diody pokryte są przezrystą żywicą epoksydową. Moduły te posiadają doskonałe parametry elektryczne, odporność na uderzenia, odporność na zużycie, odporność na wilgotność i odporność chemiczną. Dzięki małym rozmiarom oraz swojej lekkości są łatwe w montażu, który dodatkowo ułatwia taśma klejąca znajdująca się na spodzie modułu oraz otwory na śruby.

NOWOŚĆ - kąt świecenia modułów = 140°

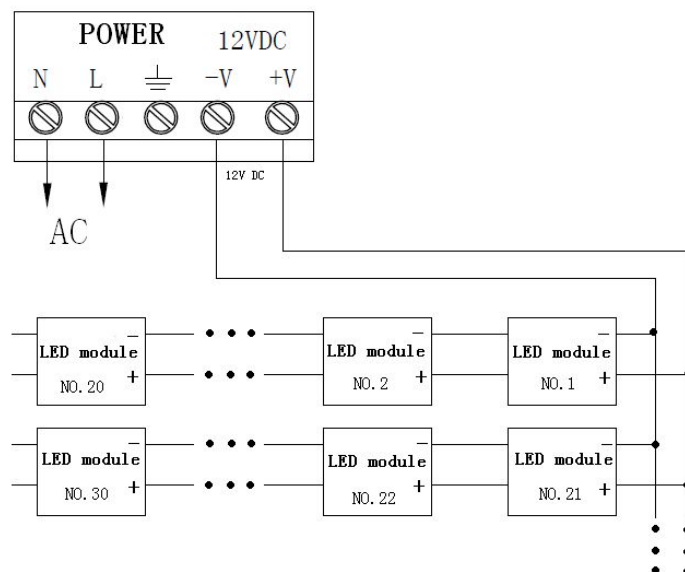
Produkt przeznaczony do użytku domowego oraz profesjonalnego, doskonale nadający się do różnego rodzaju podświetleń takich jak np. reklamy wewnętrzne i zewnętrzne, plafony, wystawy, meble.

Gwarancja: 12 miesięcy

Schemat modułu



Schemat podłączenia:



Numer Katalogowy: LG-LV5004W

Ilość diod: 4 x SMD5050

Napięcie (DC V): 12

Prąd (A): 120mA

Moc (W): 1,44
Jasność (lm): 55
Temperatura koloru (K): 6000-7000
Temperatura pracy (°C): -40 ~ +75
Temperatura magazynowania (°C): -40 ~ +80
Żywotność (h): 50000
Materiał: ABS i żywica epoksydowa
Rozmiar (mm): 36x36x6
Współczynnik IP: 65
Kolor: biały
Ilość modułów w łańcuchu: 20
Kąt Świecenia: 140
Długość kabla pomiędzy modułami: 75mm

www.netgraf.pl