




www.netgraf.pl

Moduł LED z soczewką SMD5050 IP65 60/15 stopni PROFESSIONAL



Cena: 7.15

Producent: 
Dostępność: 24 godziny
nr. katalogowy: LG-PH381F-C-60/15-CW

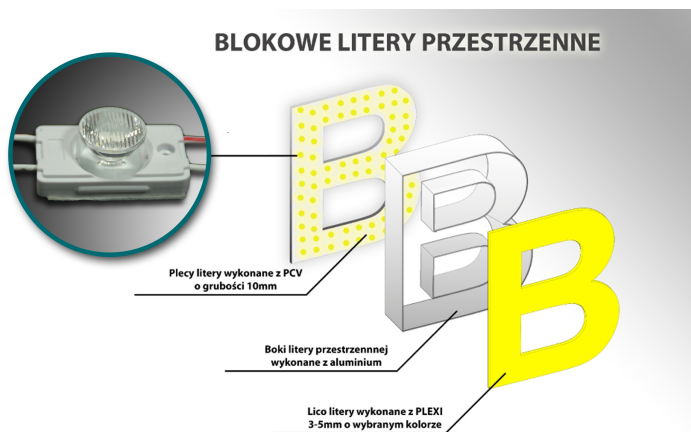
Wysokiej jakości wodoodporny moduł jako źródło światła wykorzystując diodę LED SMD5050 (technologia wtryskowa) Przeznaczone do pracy w trudnych warunkach. Moduły zaizolowane żywicą epoksydową (dzięki czemu promieniowanie ciepła z modułu jest dużo mniejsze) zamknięte są w obudowie z materiału odpornego na udary, działanie wody, wnikanie pyłków, promieniowanie UV i inne czynniki atmosferyczne i chemiczne Soczewka optyczna zapewnia wysokie natężenie światła (rozproszenie światła 60/15 stopni) oraz niskie koszty eksploatacji.

MONTAŻ I ZASTOSOWANIE

TRACK SYSTEM - Moduły montuje się na zatrzask w specjalnej listwie ABS (plastik 1200mm) typu „klik” pozwala ona na szybki i bezpieczny montaż szczególnie przy sztydach i kasetonach reklamowych dwustronnych typu lightbox.

Listwa umożliwia swobodne przesuwanie modułów na całej długości, jest lekka i wytrzymała.

Dwustronna taśma klejąca 3m na każdym module
Każdy metr kwadratowy wymaga 28 modułów LED
Ilość modułów w łańcuchu: 20 szt.





DANE TECHNICZNE

Kolor światła: Biały

Kąt świecenia: 160 ° (Soczewka rozpraszająca)

Lumeny: 100lm

Temperatura światła: 8000-10000K

Ilość LED: 1 szt. LED SMD5050

Żywotność: 50.000 h

Napięcie: (V) 12-24V DC

Moc: (W) 1.32W

Temperatura pracy -40 ? - +50 ?

Temperatura przechowywania -50 ? - +60 > ?

Stopień ochrony IP65 Diody zalane żywicą epoksydową (technologia wtryskowa)

Średnie natężenie oświetlenia: 1028Lux

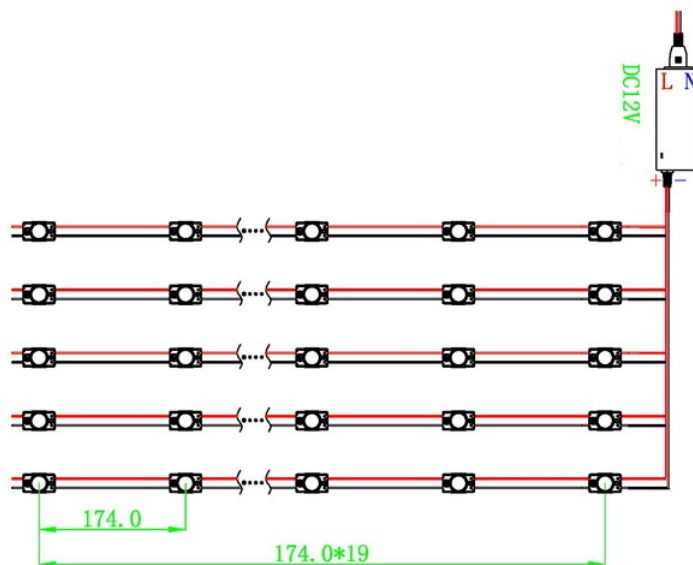
Stosowane do produkcji podświetlane litery i kasetonów o grubości 80 mm

WYMIARY

Wymiary modułu: 38 x 22 x 6 mm

Długość kabla między modułami: 100mm

Stosowane do produkcji podświetlane litery i kasetonów o grubości 80mm (szczególnie przydatne do kasetonów dwustronnych)



Numer Katalogowy: LG-PH381F-C-60/15-CW

Ilość diod: 1

Napięcie (DC V): (V) 12-24V DC

Moc (W): 1.32W

Jasność (lm): 100lm

Efektywność świecenia (%): 1028Lux

Temperatura koloru (K): 8000-10000K

Temperatura pracy (°C): -40 ? - +50 ?

Temperatura magazynowania (°C): -50 ? - +60 > ?

Żywotność (h): 50000h

Materiał: ABS i żywica epoksydowa

Rozmiar (mm): 38 x 22 x 6 mm

Współczynnik IP: 65

Kolor: Biały

Ilość modułów w łańcuchu: 20

Kąt Świecenia: 60/15

Długość kabla pomiędzy modułami: 100mm