



[www.netgraf.pl](http://www.netgraf.pl)

Lampa Downlight LED 7W Barwa: Ciepła Biała



Cena: 119.31

Producent:



Dostępność:

3 dni

nr. katalogowy:

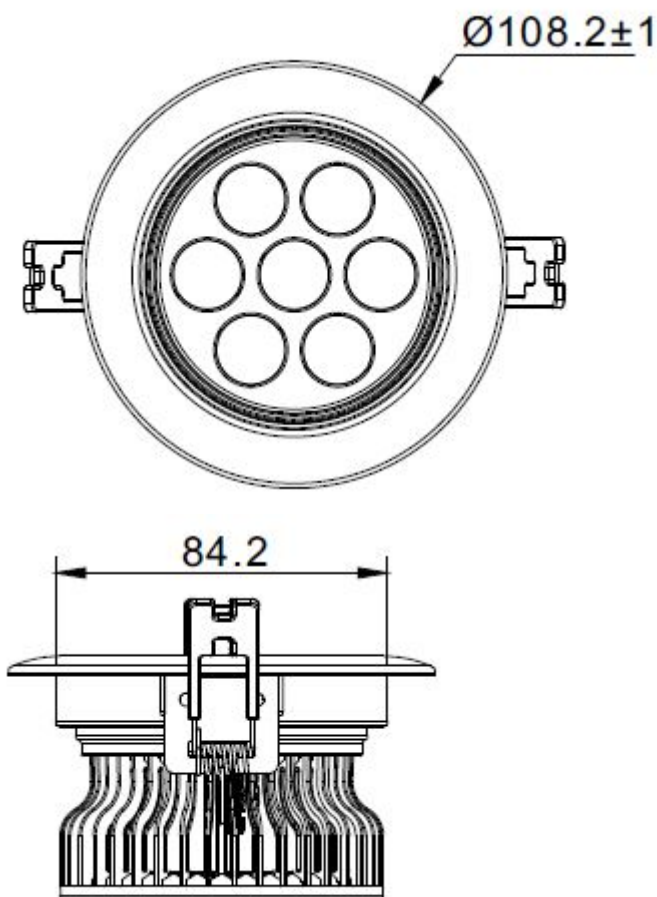
LG-MM-DTH-7WW

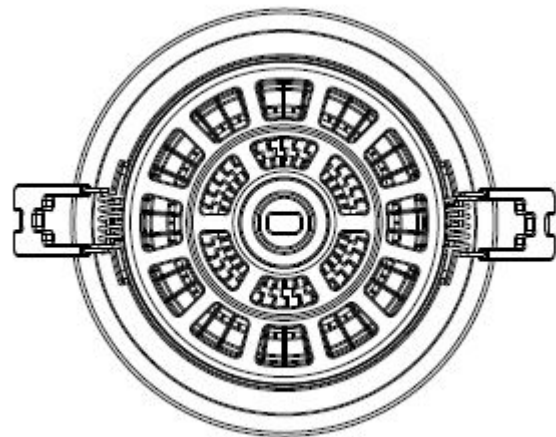
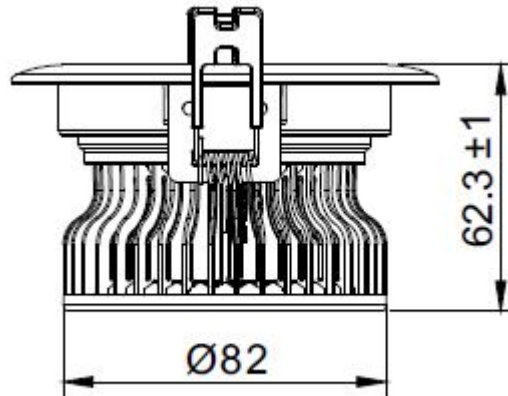
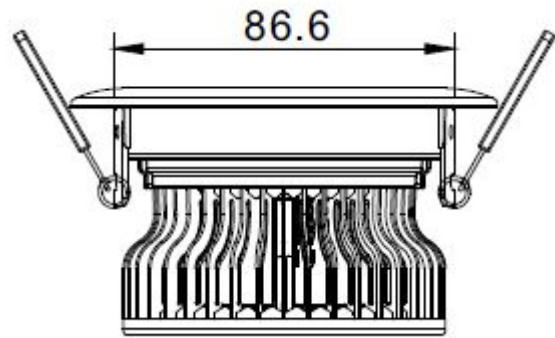
Światło sufitowe LED wykorzystuje, jako źródło światła, diody mocy o wysokiej jasności, niskim współczynniku starzenia się i wysokiej wydajności. Obudowa lampy wykonana jest ze stopu aluminium. Światło sufitowe LED jest nową generacją produktu przyjaznego środowisku - energooszczędność, długa żywotność, właściwości antywibracyjne. Światło sufitowe LED jest bezpieczne dla człowieka: nie błyska, nie ma promieniowania IR i UV.

Produkt przeznaczony jest do użytku profesjonalnego. Lampa sufitowa LED posiada szerokie zastosowanie zarówno w oświetleniu komercyjnym, jak i domowym: łazienki, centra handlowe, sklepy jubilerskie, hotele, butików itp.

Kolor: ciepły biały

Gwarancja: 24 miesiące





**Kod:** LG-MM-DTH-7  
**Moc (W):** 7  
**Ilość diod:** 7  
**Obudowa:** Plastik/Aluminium

**Kąt rozproszenia (°): 35**  
**Jasność (lm): 700**

[www.netgraf.pl](http://www.netgraf.pl)