



www.netgraf.pl

Lampa Downlight LED 7W Barwa: Zimna



Cena: 119.31

Producent:



Dostępność:

3 dni

nr. katalogowy:

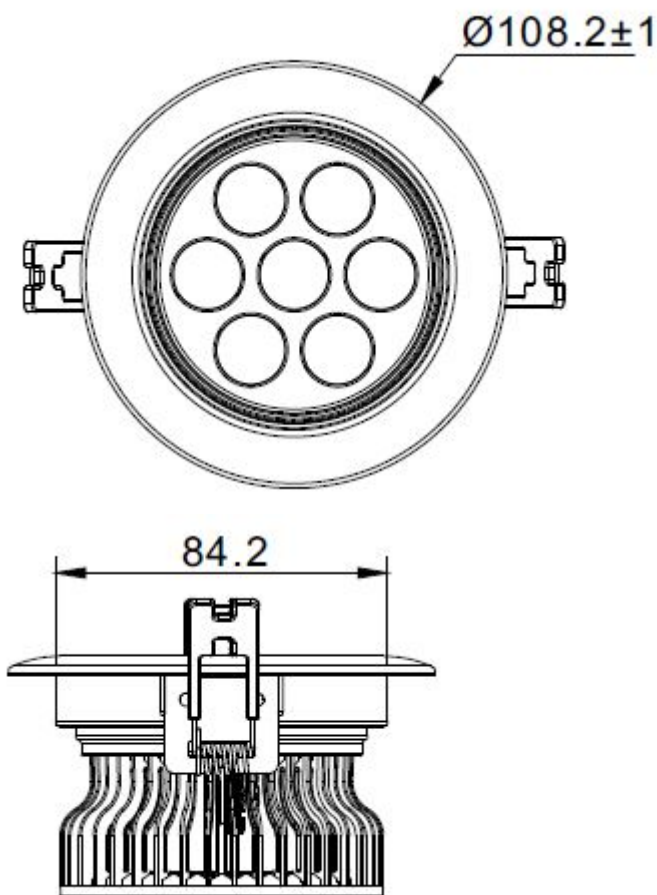
LG-MM-DTH-7W

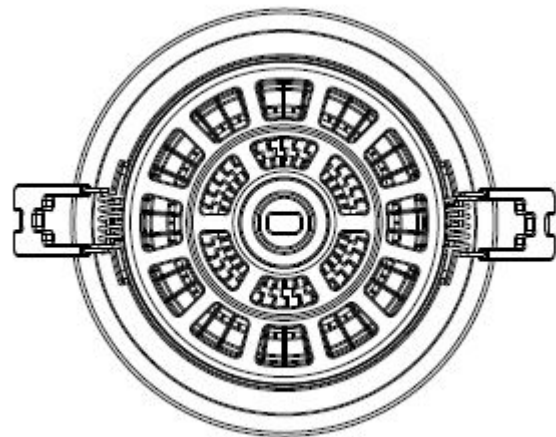
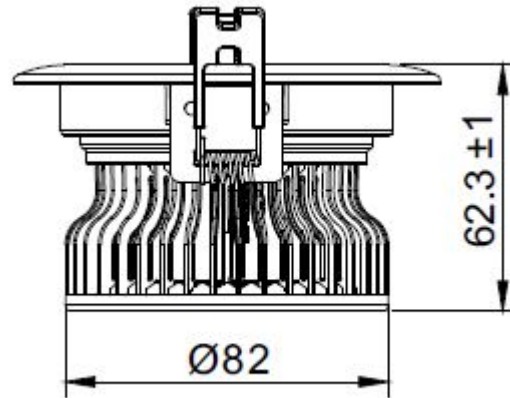
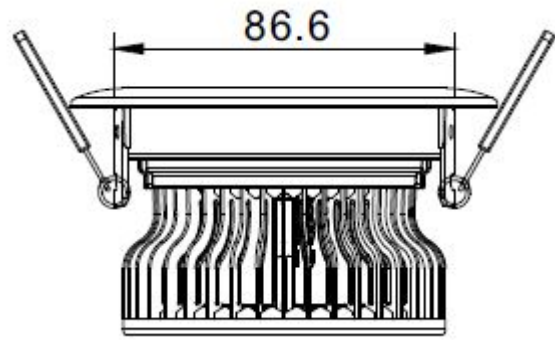
Światło sufitowe LED wykorzystuje, jako źródło światła, diody mocy o wysokiej jasności, niskim współczynniku starzenia się i wysokiej wydajności. Obudowa lampy wykonana jest ze stopu aluminium. Światło sufitowe LED jest nową generacją produktu przyjaznego środowisku - energooszczędność, długa żywotność, właściwości antywibracyjne. Światło sufitowe LED jest bezpieczne dla człowieka: nie błyska, nie ma promieniowania IR i UV.

Produkt przeznaczony jest do użytku profesjonalnego. Lampa sufitowa LED posiada szerokie zastosowanie zarówno w oświetleniu komercyjnym, jak i domowym: łazienki, centra handlowe, sklepy jubilerskie, hotele, butik i itp.

Kolor: ciepły biały

Gwarancja: 24 miesiące





Kod: LG-MM-DTH-7
Moc (W): 7
Ilość diod: 7

www.netgraf.pl

Obudowa: Plastik/Aluminium

Kąt rozproszenia (°): 35

Jasność (lm): 700