



[www.netgraf.pl](http://www.netgraf.pl)

Lampa Downlight LED 3W Barwa: Zimna



Światło sufitowe LED wykorzystuje, jako źródło światła, diody mocy o wysokiej jasności, niskim współczynniku starzenia się i wysokiej wydajności. Obudowa lampy wykonana jest ze stopu aluminium. Światło sufitowe LED jest nową generacją produktu przyjaznego środowisku - energooszczędność, długa żywotność, właściwości antywibracyjne. Światło sufitowe LED jest bezpieczne dla człowieka: nie błyska, nie ma promieniowania IR i UV.

Produkt przeznaczony jest do użytku profesjonalnego. Lampa sufitowa LED posiada szerokie zastosowanie zarówno w oświetleniu komercyjnym, jak i domowym: łazienki, centra handlowe, sklepy jubilerskie, hotele, butiki itp.

Kolor: ciepły biały  
Gwarancja: 24 miesiące

Cena: 91

Producent:

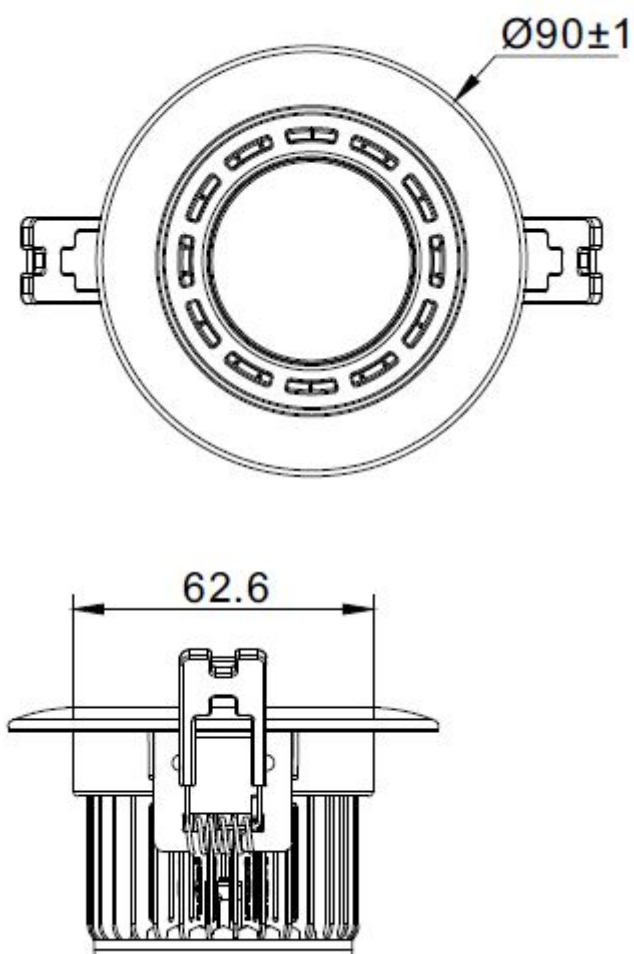


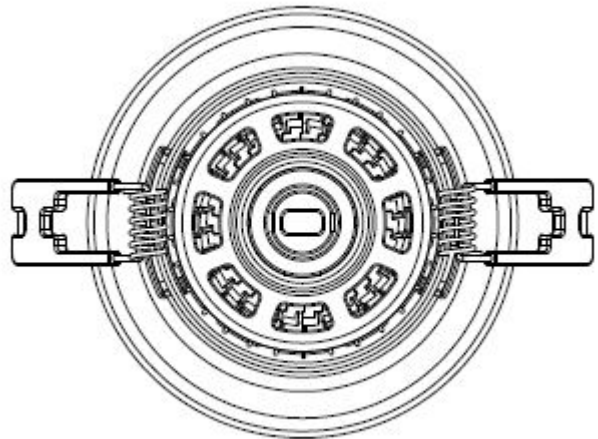
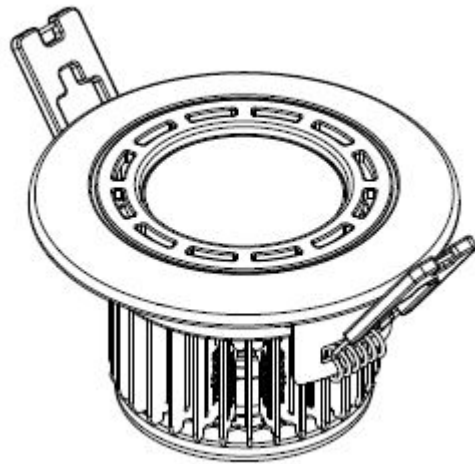
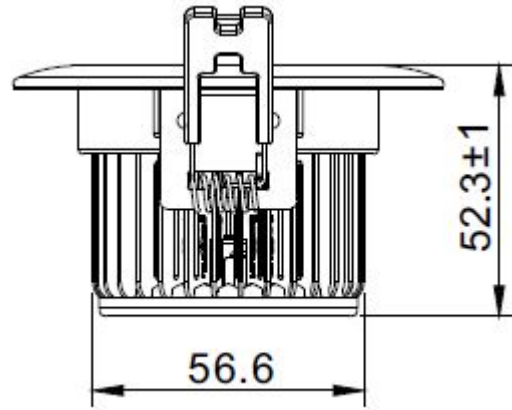
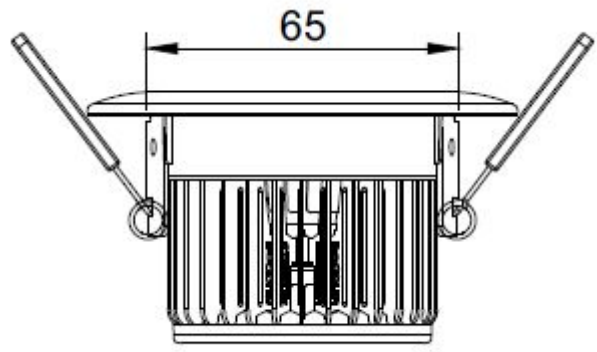
Dostępność:

3 dni

nr. katalogowy:

LG-MM-DTD-3W





**Kod:** LG-MM-DTD-3

**Moc (W):** 3  
**Ilość diod:** 3  
**Obudowa:** Plastik/Aluminium  
**Kąt rozproszenia (°):** 120  
**Jasność (lm):** 300

[www.netgraf.pl](http://www.netgraf.pl)