



www.netgraf.pl

Lampa Downlight LED 3W Barwa: Ciepła Biała




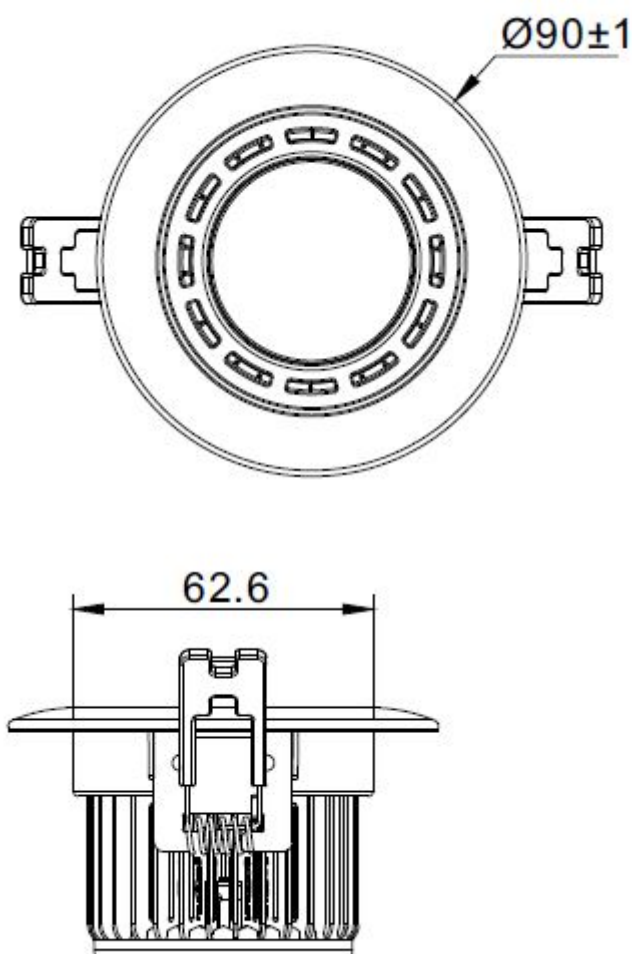
Światło sufitowe LED wykorzystuje, jako źródło światła, diody mocy o wysokiej jasności, niskim współczynniku starzenia się i wysokiej wydajności. Obudowa lampy wykonana jest ze stopu aluminium. Światło sufitowe LED jest nową generacją produktu przyjaznego środowisku - energooszczędność, długa żywotność, właściwości antywibracyjne. Światło sufitowe LED jest bezpieczne dla człowieka: nie błyska, nie ma promieniowania IR i UV.

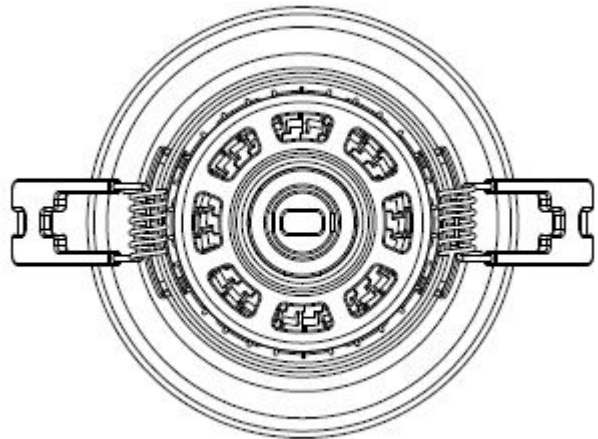
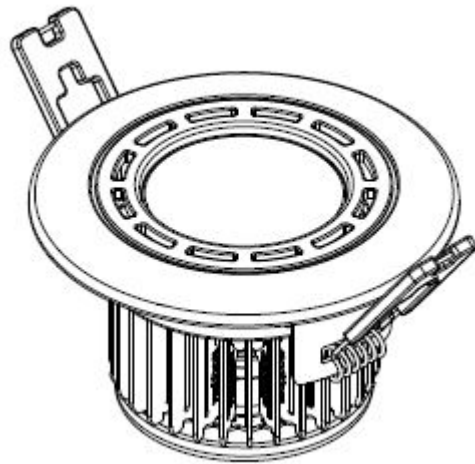
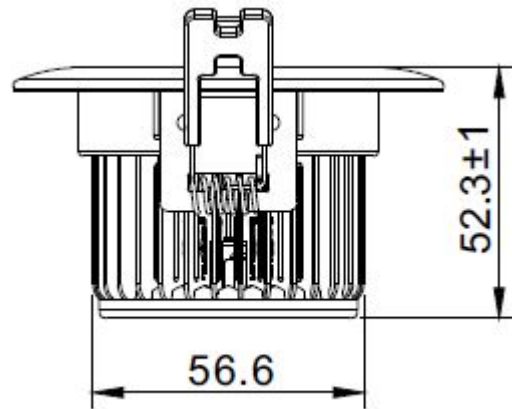
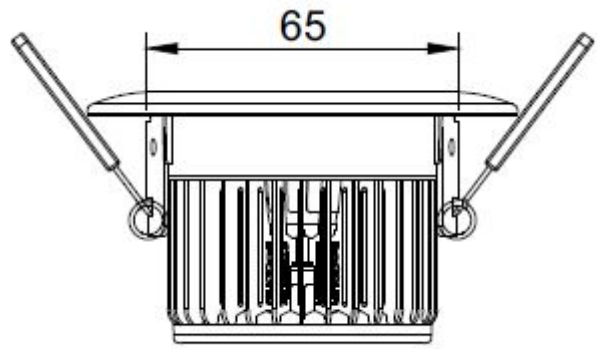
Produkt przeznaczony jest do użytku profesjonalnego. Lampa sufitowa LED posiada szerokie zastosowanie zarówno w oświetleniu komercyjnym, jak i domowym: łazienki, centra handlowe, sklepy jubilerskie, hotele, butiki itp.

Kolor: ciepły biały
Gwarancja: 24 miesiące

Cena: 91

Producent: 
Dostępność: 3 dni
nr. katalogowy: LG-MM-DTD-3WW





Kod: LG-MM-DTH-7
Moc (W): 7

Rozmiar: ?mm×mm
Obudowa: Plastik/Aluminium
Kąt rozproszenia (°): 35
Jasność (lm): 700
Ilość diod: 7

www.netgraf.pl