



www.netgraf.pl

Lampa Downlight LED 3W Barwa: Dzienna



Cena: 91

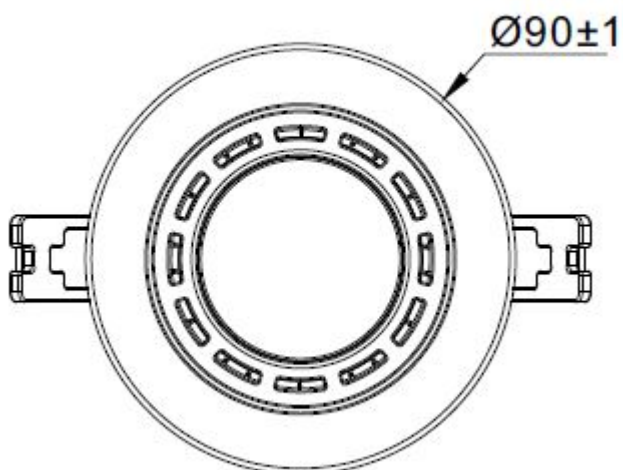
Światło sufitowe LED wykorzystuje, jako źródło światła, diody mocy o wysokiej jasności, niskim współczynniku starzenia się i wysokiej wydajności. Obudowa lampy wykonana jest ze stopu aluminium. Światło sufitowe LED jest nową generacją produktu przyjaznego środowisku - energooszczędność, długa żywotność, właściwości antywibracyjne. Światło sufitowe LED jest bezpieczne dla człowieka: nie błyska, nie ma promieniowania IR i UV.

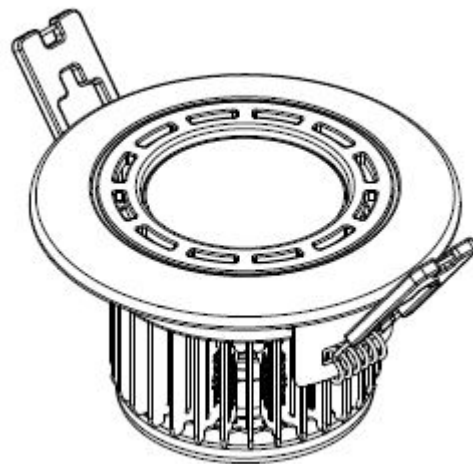
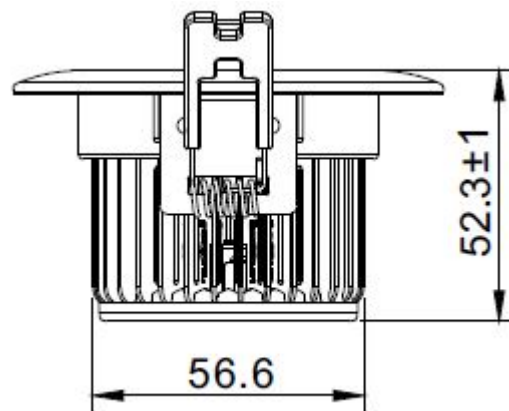
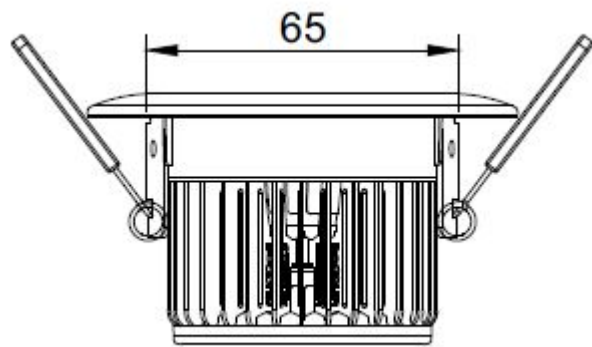
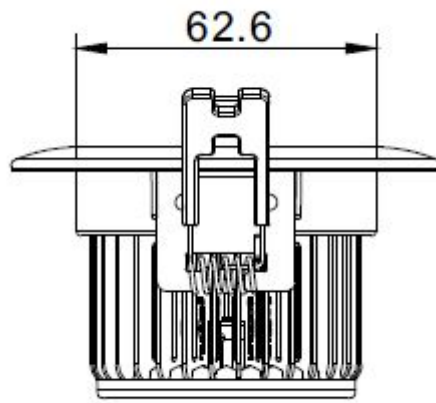
Produkt przeznaczony jest do użytku profesjonalnego. Lampa sufitowa LED posiada szerokie zastosowanie zarówno w oświetleniu komercyjnym, jak i domowym: łazienki, centra handlowe, sklepy jubilerskie, hotele, butiki itp.

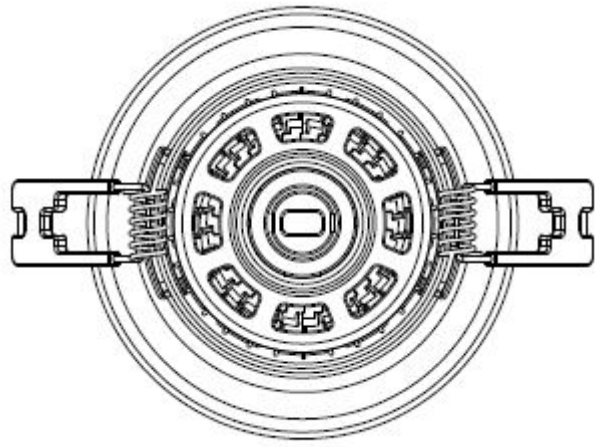
Kolor: ciepły biały
Gwarancja: 24 miesiące

Kolor: ciepły biały
Gwarancja: 24 miesiące

Producent: 
Dostępność: 3 dni
nr. katalogowy: LG-MM-DTD-3DW







Kod: LG-MM-DTD-3DW
Moc (W): 3
Ilość diod: 3
Obudowa: Plastik/Aluminium
Kąt rozproszenia (°): 120
Jasność (lm): 300

www.netgraf.pl