



www.netgraf.pl

Moduł LED LG-LM5002R Czerwony



Cena: 5.83

Producent:



Dostępność:

24 godziny

nr. katalogowy:

LG-LM5002R

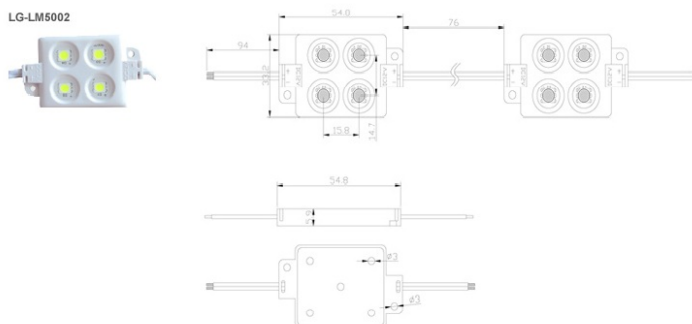
Wodoodporny Moduł Wtryskowy LG-LM-5002R

Obudowa modułów wtryskowych wykonana jest z materiału ABS. Przezroczysta żywica epoksydowa wokół źródła światła nie ogranicza jego parametrów. Moduł jest wykonany poprzez wtrysk w jednym czasie, co rozwiązuje problem nierównomiernego uszczelnienia, pojawienia się pozostałości kleju na obudowie itp. Taśma klejąca firmy 3M i otwory na śruby ułatwiają montaż modułów.

Produkt przeznaczony jest do użytku profesjonalnego posiada doskonałe parametry elektryczne, odporność na uderzenia, odporność na zużycie, odporność na wilgotność i odporność chemiczną.

Kolor świecenia modułu: czerwony

Gwarancja: 36 miesięcy



Numer Katalogowy: LG-LM5002R

Ilość diod: 4

Napięcie (DC V): 12

Prąd (A): 0,0888

Moc (W): 1,065

Współczynnik mocy: > 0,9

Efektywność mocy (%): > 90

Jasność (lm): 53,8

Efektywność świecenia (%): > 80

Temperatura koloru (K): 6000 ± 500

Współczynnik CRI: Ra > 80

Temperatura pracy (°C): -20 - +40

Temperatura magazynowania (°C): -25 - +60

Żywotność (h): > 30.000

Materiał: ABS i żywica epoksydowa

Rozmiar (mm): 54,8 x 33,2 x 5,9

Waga netto (g): 12

Współczynnik IP: 65

Kolor: Czerwony

Ilość modułów w łańcuchu: 1/20

www.netgraf.pl