



[www.netgraf.pl](http://www.netgraf.pl)

### Moduł LED LG-LM5004Y Żółty



Cena: 7.31

Producent:



Dostępność:

24 godziny

nr. katalogowy:

LG-LM5004Y

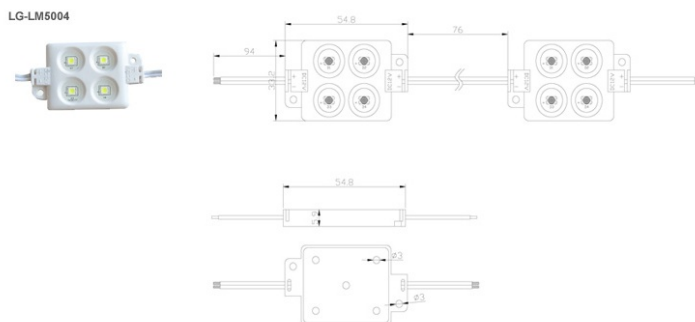
#### Wodoodporny Moduł Wtryskowy LG-LM-5004Y

Obudowa modułów wtryskowych wykonana jest z materiału ABS. Przezroczysta żywica epoksydowa wokół źródła światła nie ogranicza jego parametrów. Moduł jest wykonany poprzez wtrysk w jednym czasie, co rozwiązuje problem nierównomiernego uszczelnienia, pojawienia się pozostałości kleju na obudowie itp. Taśma klejąca firmy 3M i otwory na śruby ułatwiają montaż modułów.

Produkt przeznaczony jest do użytku profesjonalnego posiada doskonałe parametry elektryczne, odporność na uderzenia, odporność na zużycie, odporność na wilgotność i odporność chemiczną.

Kolor świecenia modułu: żółty

Gwarancja: 36 miesięcy



**Numer Katalogowy:** LG-LM5004Y

**Ilość diod:** 4

**Napięcie (DC V):** 12

**Prąd (A):** 0,1197

**Moc (W):** 1,436

**Współczynnik mocy:** > 0,9

**Efektywność mocy (%):** > 90

**Jasność (lm):** 58,67

**Efektywność świecenia (%):** > 80

**Temperatura koloru (K):** 6000 ± 500

**Współczynnik CRI:** Ra > 80

**Temperatura pracy (°C):** -20 - +40

**Temperatura magazynowania (°C):** -25 - +60

**Żywotność (h):** > 30.000

**Materiał:** ABS i żywica epoksydowa

**Rozmiar (mm):** 54,8 x 33,2 x 5,9

**Waga netto (g):** 12

**Współczynnik IP:** 65

**Kolor:** Żółty

**Ilość modułów w łańcuchu:** 1/20